

令和5年7月1日

事業主各位

一般社団法人真岡労働基準協会長

産業用ロボットの教示・検査業務に係る特別教育（学科）の開催について

当協会では、労働安全衛生法第59条第3項の規定に基づく標記の特別教育を、下記のように開催しますので、該当者を受講させていただきますようご案内申し上げます。（学科教育のみ）

なお、今後新型コロナの状況が変化した場合は、予定が変更になる場合があります。

記

- 1 日時 令和5年12月14日（木）、12月15日（金）受付：午前8時50分から
教育：午前9時～午後5時
- 2 場所 真岡市公民館西分館 2階第1会議室（真岡市西高間木539-1）
- 3 受講料 15,000円（消費税10%込み）受講料13,020円、テキスト代1,980円
納付方法は申込書上段枠内に○を記入し、締切り日までに納入して下さい。
- 4 申込み 申し込みはFAXでも可です。
- 5 締切り 令和5年12月7日（木）
- 6 定員 30名（定員になり次第締め切り、申し込み少数の場合は中止の場合があります。）
- 7 特記 学科教育受講後、各事業場において本教育の知識と経験のある方による6時間以上の実技教育が必要です。実技教育実施報告書は本教育2日目に配布しますが、実技教育を実施した方の要件の証明（写し）を添えて提出して下さい。（教育実施者の例として、本教育を既に修了している者等。）
- 8 その他 ・締め切り後のキャンセルは、受講料の返却はいたしません。
・実技教育実施報告書の受領後、修了証を発行します。
・昼食は各自ご用意下さい。（休憩時間は50分です。今回の会場は田園地帯です。）

参考事例（3枚目参照）

産業用ロボットとは、マニプレータ及び記憶装置(可変シーケンス制御装置及び固定シーケンス制御装置を含む)を有し、記憶装置の情報に基づきマニプレータの伸縮、屈伸、上下移動、左右移動もしくは旋回の動作又はこれらの複合動作を自動的に行うことができる機械を言う。

言い換えれば、記憶装置の情報に基づき人間の腕と手の動作・機能に類した多様な動作を自動機械で、プラスチック成型機やプレス機械の取り出し機も固定シーケンスロボットとしてこれに該当します。

（マニプレータとは、人間の腕に類した機能を有し、先端部に当たるメカニカハンド「人間の手に相当する部分」、吸着器等により物体を保持し、空間的に移動、先端部に取り付けられた塗装用スプレーガン、溶接用トーチ等の工具により塗装、溶接等を行う装置）

一般社団法人真岡労働基準協会 〒321-4305 真岡市荒町1203

TEL 0285-82-5185 FAX 0285-82-6854

産業用ロボットの教示・検査業務に係る特別教育（学科）申込書

事業場名 _____ 所在地 _____

担当者 _____ 電話 _____ FAX _____

払込方法	受講票発行	領収書等の発行について
締切日までに持参	その場で発行	領収書はその場で発行します。
銀行振込 (予定日) __月__日	FAX 又は メールで送信	銀行発行の振込受領証をもって領収書に代えさせていただきます。 領収書が必要な場合は、84円切手を貼り返信先を明記した返信用封筒を同封し郵送して下さい。押印無しの領収書で宜しい場合はPDFで送信しますので、下段にアドレスをご記入下さい。請求書についても同様です。
*振込み口座：足利銀行真岡支店 普通 2934971 (一社)真岡労働基準協会 理事 上野勉 (振込手数料はご負担下さい) 下段メールアドレスは、協会と送受信実績のある方は氏名のみで結構です。 *領収書(押印無しPDF)送付先アドレス：		

受講者名	生年月日	個人住所 (集合住宅等の名称及び部屋番号は不要)

<p style="text-align: center;">領 収 書</p> <p style="text-align: center;">令和 5年 月 日</p> <p style="text-align: center;">_____ 様</p> <p style="text-align: center;">¥ _____</p> <p>但し、産業用ロボットの教示・検査業務に係る特別教育（座学）費用 名分として （受講料 15,000 円/名、消費税 10%込み） 上記正に領収しました</p> <p>一般社団法人真岡労働基準協会</p> <p>会長 菊池 英司</p> <p>真岡市荒町 1203 TEL : 0285-82-5185</p>	<p>産業用ロボットの教示・検査業務に係る特別教育（学科）</p> <p style="text-align: center;">受 講 票</p> <p style="text-align: center;">第 号</p> <p style="text-align: center;">氏 名 _____</p> <p>日 時：令和5年12月14日、15日 受付8時50分 教育9時～5時</p> <p>場 所：真岡市公民館西分館2階会議室 (真岡市西高間木 539-1)</p> <p style="text-align: center;">一般社団法人真岡労働基準協会</p> <p style="text-align: center;">TEL: 0285-82-5185</p> <p>当日の緊急連絡先 090-3243-7444 (上野)</p>
---------------------------------------------------------------------------------------------------------------------------------------------------------------------------------------------------------------------------------------------------------------------------------------------------------------------------------------------------	----------------------------------------------------------------------------------------------------------------------------------------------------------------------------------------------------------------------------------------------------------------------------------------------------------------------------------------------------------------------------------------------------------

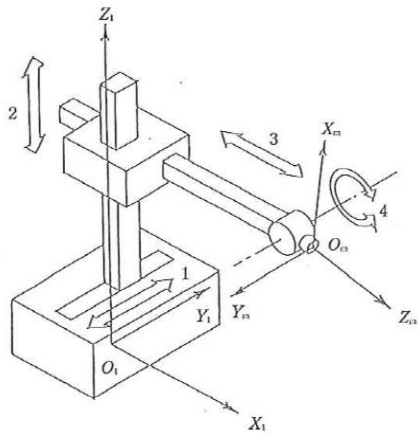


図 1.3.4 直角座標ロボットの例および座標系

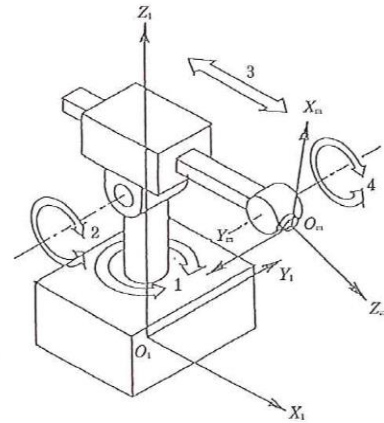


図 1.3.6 円筒座標ロボットの例および座標系 (2)

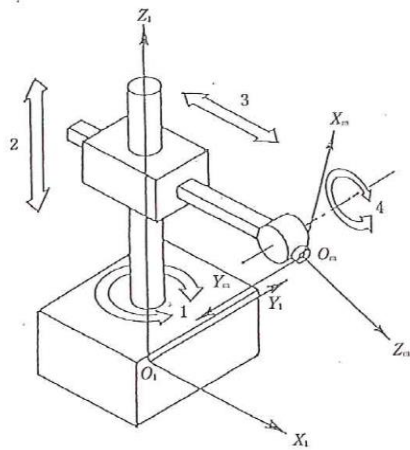


図 1.3.5 円筒座標ロボットの例および座標系 (1)

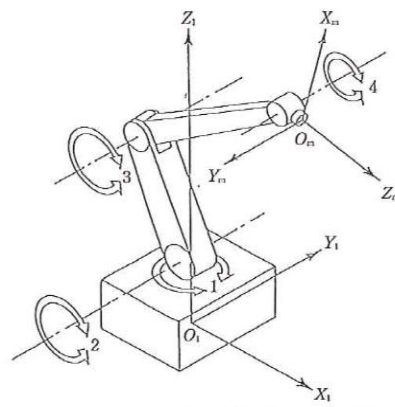


図 1.3.7 関節ロボットの例および座標系